

- ▶ **D Betriebsanleitung**
- ▶ **GB Operating instructions**
- ▶ **F Manuel d'utilisation**

### **Sicherheitsbestimmungen**

• Installieren und nehmen Sie den Riegel nur dann in Betrieb, wenn Sie diese Betriebsanleitung und die Betriebsanleitungen der Sicherheitsschalter PSEN cs oder PSEN me gelesen und verstanden haben und Sie mit den geltenden Vorschriften über Arbeitssicherheit und Unfallverhütung vertraut sind.

### **Begriffsbestimmung**

PSEN b1, PSEN b2 und PSEN b2.1 werden im Folgenden **PSEN b** genannt. Auf die Unterschiede zwischen den Geräten wird bei Bedarf hingewiesen.

### **Bestimmungsgemäße Verwendung**

Der Riegel PSEN b dient als mechanische Zuhaltung nach EN ISO 12100-2 und EN 1088. Er ist bestimmt für den Einsatz als mechanische Verriegelung in Verbindung mit einem Sicherheitsschalter vom Typ PSEN cs oder PSEN me. PSEN b2 und PSEN b2.1 hat einen **Arretierbolzen**, der das unbeabsichtigte Schließen des Riegels z. B. durch Vibration verhindert. Bei PSEN b2 kann der Arretierbolzen eingerastet und somit deaktiviert werden. Bei PSEN b2.1 kann der Arretierbolzen **nicht** eingerastet und somit **nicht** deaktiviert werden.

Der Riegel kann zusätzlich mit einem Vorhängeschloss gegen unbefugtes Öffnen und Schließen gesichert werden. Eine manuell zu betätigende **Fluchtriigelung** ermöglicht im Gefahrenfall ein Aufheben der Zuhaltfunktion von der Innenseite.

PSEN b darf **nicht** allein als Sicherheitsbauteil zur Vermeidung von gefährdenden Zuständen an einer Maschine oder Anlage eingesetzt werden.

### **Lieferumfang**

- Türplatte mit Riegel
- Rahmenplatte mit Schließer
- Adapter zur Montage von Betätiger Typ PSEN cs
- Adapter zur Montage von Betätiger Typ PSEN me
- Schrauben (M4) zur Montage des Adapters
- Hebel mit Kugelgriff zur Fluchtriigelung (nur PSEN b2 und PSEN b2.1)
- Betriebsanleitung

### **Safety regulations**

• Only install and commission the bolt if you have read and understood these operating instructions plus the operating instructions for the PSEN cs or PSEN me safety switches and are familiar with the applicable regulations for health and safety at work and accident prevention.

### **Terminology**

PSEN b1, PSEN b2 and PSEN b2.1 are called **PSEN b** in this operating instruction. Differences between the units will be indicated where necessary.

### **Intended use**

The PSEN b bolt is used as a mechanical guard locking device in accordance with EN ISO 12100-2 and EN 1088. It is designed for use as a mechanical interlock in conjunction with a safety switch of type PSEN cs or PSEN me. PSEN b2 and PSEN b2.1 has a **locking pin**, which prevents the bolt from closing unintentionally, e.g. as a result of vibration. On the PSEN b2, the locking pin can be locked in position and therefore deactivated. On the PSEN b2.1, the locking pin cannot be locked in position and therefore cannot be deactivated. A padlock can also be used to protect the bolt from unauthorised opening and closing. A manually operated **emergency release** enables the guard lock function to be cancelled from the inside in the case of danger.

PSEN b may **not** be used on its own as a safety component to prevent hazardous conditions on a plant or machine.

### **Range**

- Gate mounting plate with bolt
- Frame plate with latch
- Adapter for installing PSEN cs type actuator
- Adapter for installing PSEN me type actuator
- Screws (M4) for installing the adapter
- Ball handle lever for emergency release (only PSEN b2 and PSEN b2.1)
- Operating instructions

### **Consignes de sécurité**

• Vous n'installerez et ne mettez en service le verrou qu'après avoir pris connaissance et compris ce manuel d'utilisation ainsi que les manuels d'utilisation des capteurs de sécurité PSEN cs ou des interrupteurs de sécurité PSEN me et après vous être familiarisé avec les prescriptions en vigueur relatives à la sécurité du travail et à la prévention d'accidents.

### **Termes utilisés**

PSEN b1, PSEN b2 et PSEN b2.1 sont nommés **PSEN b** dans la suite de ce manuel. Les différences entre les appareils seront signalées en cas de besoin.

### **Utilisation conforme aux prescriptions**

Le verrou PSEN b sert d'interverrouillage mécanique selon l'EN ISO 12100-2 et l'EN 1088. Il est conçu pour l'utilisation en tant que verrouillage mécanique combiné avec un capteur de sécurité de type PSEN cs ou un interrupteur de sécurité de type PSEN me. Le PSEN b2 et le PSEN b2.1 dispose d'une **targette** qui évite la fermeture involontaire du verrou, par exemple du fait de vibrations. La targette du PSEN b2 peut être verrouillée et par conséquent désactivée. La targette du PSEN b2.1 **ne peut pas** être verrouillée et par conséquent, elle **ne peut pas** être désactivée. Le verrou peut être sécurisé par un cadenas pour empêcher l'ouverture ou la fermeture non autorisée. Un **déverrouillage de secours** à actionner manuellement permet, en cas de danger, d'annuler la fonction d'interverrouillage du côté intérieur. Le PSEN b **ne doit pas** être utilisé seul en tant que composant de sécurité pour éviter les états dangereux sur une machine ou installation.

### **Contenu de la livraison**

- Plaque porte avec targette
- Plaque cadrant avec fermeture
- Adaptateur pour le montage d'actionneurs de type PSEN cs
- Adaptateur pour le montage d'actionneurs de type PSEN me
- Vis (M4) pour le montage de l'adaptateur
- Levier avec poignée ronde pour le déverrouillage de secours (seulement PSEN b2 et PSEN b2.1)
- Manuel d'utilisation

## Gerätebeschreibung

PSEN b besteht aus einer

- Türplatte mit Riegel und Griff, die an der Schutztür befestigt wird und einer
- Rahmenplatte, die am Rahmen der Schutztür angebracht wird.

## Unit description

PSEN b1, PSEN b2 consists of a

- Gate mounting plate with bolt and handle, which is attached to the safety gate, and a
- Frame plate, which is fitted to the safety gate frame.

## Description de l'appareil

Le PSEN b1, PSEN b2 est composé

- d'une plaque porte avec targette et poignée fixée au protecteur mobile et
- d'une plaque cadrant posée sur le cadrant du protecteur mobile.

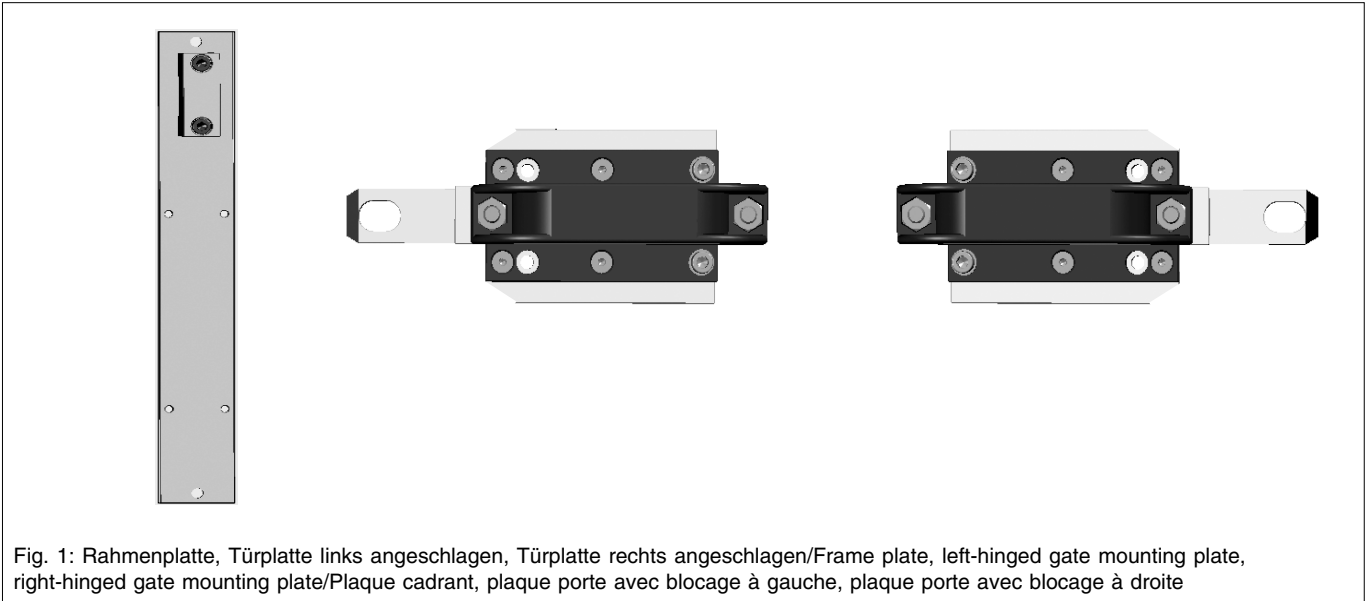


Fig. 1: Rahmenplatte, Türplatte links angeschlagen, Türplatte rechts angeschlagen/Frame plate, left-hinged gate mounting plate, right-hinged gate mounting plate/Plaque cadrant, plaque porte avec blocage à gauche, plaque porte avec blocage à droite

Auf die Türplatte wird der Betätiger vom Typ PSENcode oder PSENmech mit Hilfe eines Adapters montiert, auf die Rahmenplatte der dazu passende Sicherheitsschalter. Öffnet der Bediener die Schutztür, wird gleichzeitig der Sicherheitsschalter betätigt. Folgende Typen von Sicherheitsschalter können auf der Rahmenplatte montiert werden:

### PSENcode

- PSEN cs1.1p
- PSEN cs2.1p
- PSEN cs2.2p
- PSEN cs1.13p ATEX
- PSEN cs2.13p ATEX

### PSENmech

- PSEN me 1

The PSENcode or PSENmech type actuator is installed on to the gate mounting plate via an adapter, the corresponding safety switch is installed on to the frame plate. If the operator opens the safety gate, the safety switch is actuated at the same time. The following types of safety switch can be installed on the frame plate:

### PSENcode

- PSEN cs1.1p
- PSEN cs2.1p
- PSEN cs2.2p
- PSEN cs1.13p ATEX
- PSEN cs2.13p ATEX

### PSENmech

- PSEN me 1

Un actionneur de type PSENcode ou PSENmech est monté à l'aide d'un adaptateur sur la plaque porte. Le capteur de sécurité ou l'interrupteur de sécurité correspondant est monté sur la plaque cadrant. Lorsque l'utilisateur ouvre le protecteur mobile, le capteur de sécurité ou l'interrupteur de sécurité est actionné simultanément. Les types de capteurs de sécurité et d'interrupteurs de sécurité suivants peuvent être montés sur la plaque cadrant :

### PSENcode

- PSEN cs1.1p
- PSEN cs2.1p
- PSEN cs2.2p
- PSEN cs1.13p ATEX
- PSEN cs2.13p ATEX

### PSENmech

- PSEN me 1

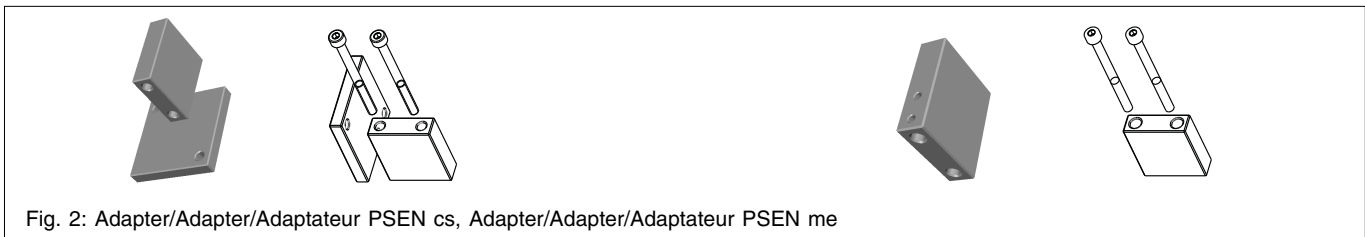


Fig. 2: Adapter/Adapter/Adaptateur PSEN cs, Adapter/Adapter/Adaptateur PSEN me

PSEN b ist für den Einsatz an links und rechts angeschlagenen Türen geeignet. Am Langloch des Riegels kann zusätzlich ein Vorhängeschloss angebracht werden. Damit wird verhindert, dass der Riegel unbeabsichtigt oder unbefugt geöffnet oder geschlossen wird.

PSEN b ist geeignet zur Montage an marktüblichen Aluminiumprofilen und Maschinenverkleidungen.

PSEN b is suitable for use on right and left hinged gates. A padlock may also be fitted through the slot on the bolt. This stops the bolt from being opened or closed unintentionally or without authorisation.

PSEN b is suitable for installation on standard aluminium profiles and machine enclosures.

Le PSEN b est adapté pour une utilisation sur des portes avec blocage à gauche et à droite. Par ailleurs, il est possible de poser un cadenas dans le trou du verrou. Cela empêche l'ouverture ou la fermeture involontaire ou non autorisée du verrou. Le PSEN b est adapté au montage sur des profilés en aluminium et sur des protecteurs de machines que l'on trouve couramment sur le marché.

## Arretierbolzen (nur PSEN b2 und PSEN b2.1)

Der Arretierbolzen schützt vor unbeabsichtigtem Schließen des Riegels.



### ACHTUNG

Bei PSEN b2 kann der Arretierbolzen deaktiviert werden.



### WARNUNG!

Arretierbolzen darf im Gefahrenbereich nicht bedienbar sein, sonst Gefahr von schwersten Körperverletzungen und Tod!  
Schützen Sie den Arretierbolzen vor Zugriffen z. B. durch ein umlaufendes Blech (ca. 200 mm).

Bei PSEN b2 kann der Arretierbolzen in zwei verschiedene Positionen gebracht werden (siehe Fig. 3).

- Position 1: Der Arretierbolzen ist außer Funktion.
- Position 2: Der Arretierbolzen arretiert den Riegel im geöffneten Zustand, der Riegel lässt sich nicht schließen.

## Locking pin (only PSEN b2 and PSEN b2.1)

The locking pin is used to protect the bolt from closing unintentionally.



### CAUTION

On the PSEN b2, the locking pin can be deactivated.



### WARNING!

Locking pin must not be operable within the danger zone, otherwise there's a risk of serious injury and death!  
Protect the locking pin from access, e.g. through a circumferential plate (approx. 200 mm).

On the PSEN b2, the locking pin can be located in two different positions (see Fig. 3).

- Position 1: The locking pin is without function.
- Position 2: The locking pin locks the bolt in an open condition; the bolt cannot be closed.

## Targette (seulement PSEN b2 et PSEN b2.1)

La targette protège contre une fermeture involontaire du verrou.



### ATTENTION

La targette du PSEN b2 peut être désactivée.



### AVERTISSEMENT !

La targette ne doit pas pouvoir être utilisée dans la zone dangereuse, danger de lésions corporelles graves et de mort!  
Protégez la targette contre l'accès, par exemple, par une tôle circulaire (env. 200 mm).

La targette du PSEN b2 peut être placée dans deux positions différentes (voir fig. 3).

- Position 1 : la targette est hors service.
- Position 2 : la targette bloque le verrou en position ouverte, le verrou ne peut pas être fermé.

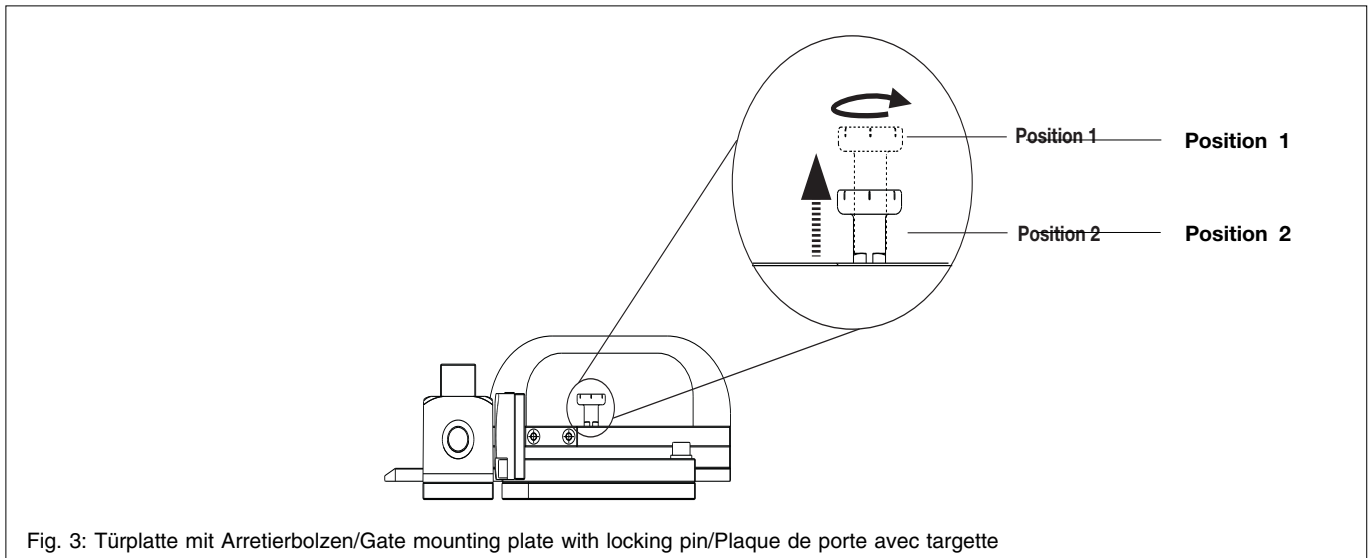


Fig. 3: Türplatte mit Arretierbolzen/Gate mounting plate with locking pin/Plaque de porte avec targette

### Arretierung deaktivieren (Position 1)

- Arretierbolzen aus Position 2 nach oben ziehen, gleichzeitig um 90° drehen bis Arretierbolzen in Position 1 einrastet. Die Arretierung ist deaktiviert.

### Arretierung aktivieren (Position 2)

- Arretierbolzen aus Position 1 nach oben ziehen, gleichzeitig um 90° drehen und loslassen. Der Arretierbolzen muss in Position 2 einrasten. Die Arretierung ist aktiviert.

### Deactivate locking (Position 1)

- From Position 2, pull the locking pin upwards while turning it 90°, until the locking pin clicks into Position 1. Locking is deactivated.

### Activate locking (Position 2)

- From Position 1, pull the locking pin upwards while turning it 90° then release it. The locking pin should click into Position 2. Locking is activated.

### Désactiver le blocage (position 1)

- Tirer la targette vers le haut à partir de la position 2, tourner simultanément sur 90° jusqu'à ce que la targette s'enclenche en position 1. Le blocage est désactivé.

### Activer le blocage (position 2)

- Tirer la targette vers le haut à partir de la position 1, tourner simultanément sur 90° et relâcher. La targette doit s'enclencher en position 2. Le blocage est activé.

## Montage



### ACHTUNG

Montieren Sie den Riegel nur, wenn Sie zuvor die Betriebsanleitung der Sicherheitschalter PSEN cs oder PSEN me gelesen und verstanden haben! Achten Sie besonders auf die Angaben zu Schaltabständen und Montage. Halten Sie unbedingt die technischen Daten ein!

### Betätiger montieren

- Montieren Sie den Betätiger auf den Adapter.
- Montieren Sie den Adapter für den Betätiger mit den beiden Schrauben (M4) auf der Türplatte.

## Installing



### CAUTION

Do not install the bolt until you have read and understood the operating instructions for the safety switches PSEN cs or PSEN me! Particular attention should be paid to the information on switching distances and installation. Make sure that you comply with the technical details!

### Install the actuator

- Install the actuator on to the adapter.
- Using the two screws (M4), install the adapter for the actuator on to the gate mounting plate.

## Montage



### ATTENTION

Vous ne monterez le verrou qu'après avoir préalablement pris connaissance et compris le manuel d'utilisation des capteurs de sécurité PSEN cs ou des interrupteurs de sécurité PSEN me! Tenez absolument compte des données sur les distances de commutation et le montage. Respectez impérativement les caractéristiques techniques!

### Montage de l'actionneur

- Montez l'actionneur sur l'adaptateur.
- Montez l'adaptateur pour l'actionneur à l'aide des deux vis (M4) sur la plaque porte.

Links angeschlagene Tür/Left-hinged gate/  
Protecteur avec blocage à gauche

Rechts angeschlagene Tür/Right-hinged gate/  
Protecteur avec blocage à droite

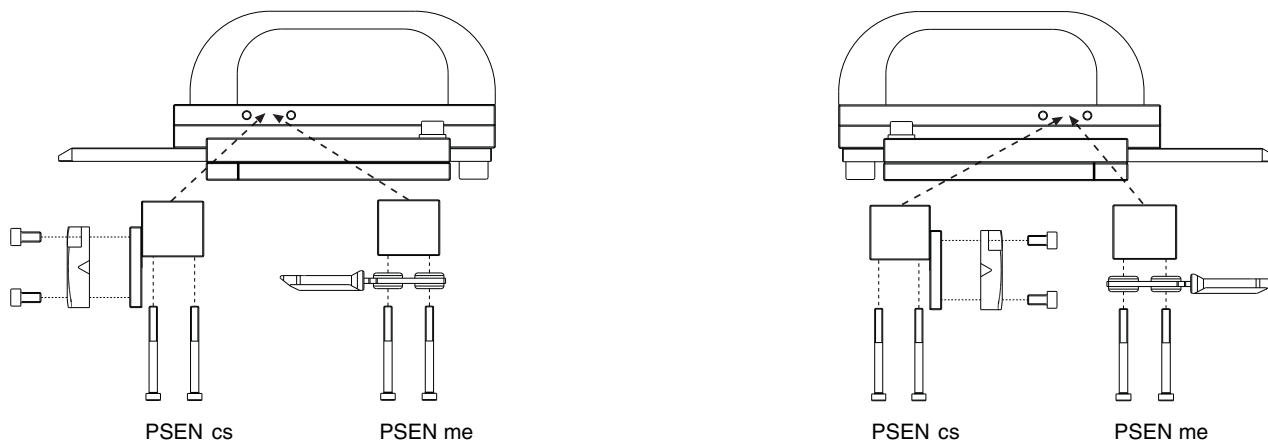


Fig. 4: Betätiger montieren/Install actuator/Montage de l'actionneur

#### Sicherheitsschalter montieren

- Montieren Sie den Sicherheitsschalter mit den Schrauben (M4) auf der Rahmenplatte.

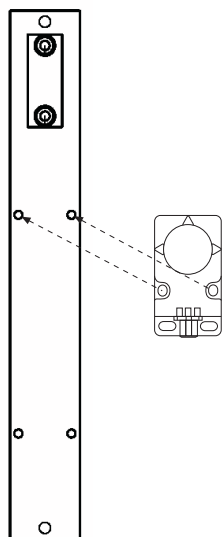
#### Install the safety switch

- Use the screws (M4) to install the safety switch on to the frame plate.

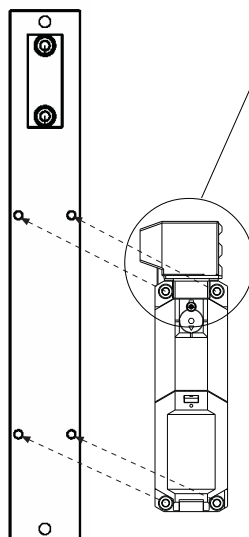
#### Montage du capteur de sécurité ou de l'interrupteur de sécurité

- Montez le capteur de sécurité ou l'interrupteur de sécurité à l'aide des vis (M4) sur la plaque cadrant.

PSEN cs



PSEN me



#### INFO

Betätigungskopf vor Montage für links oder rechts angeschlagene Tür ausrichten!

#### INFORMATION

Align the actuator head for a left or right-hinged gate prior to installation!

#### INFORMATION

Positionner correctement la tête de l'interrupteur avant le montage !

Fig. 5: Sicherheitsschalter montieren/Install the safety switch/Montage du capteur de sécurité

#### Türplatte und Rahmenplatte montieren



#### INFO

Montage nur bei geöffnetem Riegel möglich!

Achten Sie bei der Montage darauf, dass

- die Montageoberfläche an Tür und Türrahmen plan ist.
- Sie die Türplatte und die Rahmenplatte mit der Oberkante auf gleicher Höhe montieren.



#### ACHTUNG

Damit der Arretierbolzen sicher einrastet, muss der Abstand zwischen Türplatte und Rahmenplatte 45 mm betragen (siehe Fig. 7). Ist der Abstand größer, kann die Tür geöffnet werden, ohne dass der Arretierbolzen sicher einrastet.

#### Install the gate mounting plate and frame plate



#### INFORMATION

Installation can only take place when the bolt is open!

When installing you should make sure that

- The installation surface on the gate and gate frame is level.
- The gate mounting plate and frame plate are aligned with the top edge.



#### CAUTION

To ensure that the locking pin clicks safely into position, the gap between the gate mounting plate and frame plate must be 45 mm (see fig. 7). If the gap is larger, it will be possible to open the gate without the locking pin clicking safely into position.

#### Montage de la plaque porte et de la plaque cadrant



#### INFORMATION

Le montage n'est possible qu'avec le verrou ouvert !

Lors du montage, veillez à ce que

- la surface de montage de la porte et de l'encadrement de la porte soient planes.
- la plaque porte et la plaque cadrant soient alignées par rapport à la partie supérieure.



#### ATTENTION

Pour que la targette s'enclenche en toute sécurité, une distance de 45 mm doit être respectée entre la plaque de porte et la plaque pour cadre de porte (voir fig. 7). Si la distance est plus importante, le protecteur mobile peut être ouvert mais la targette ne s'enclenche pas en toute sécurité.

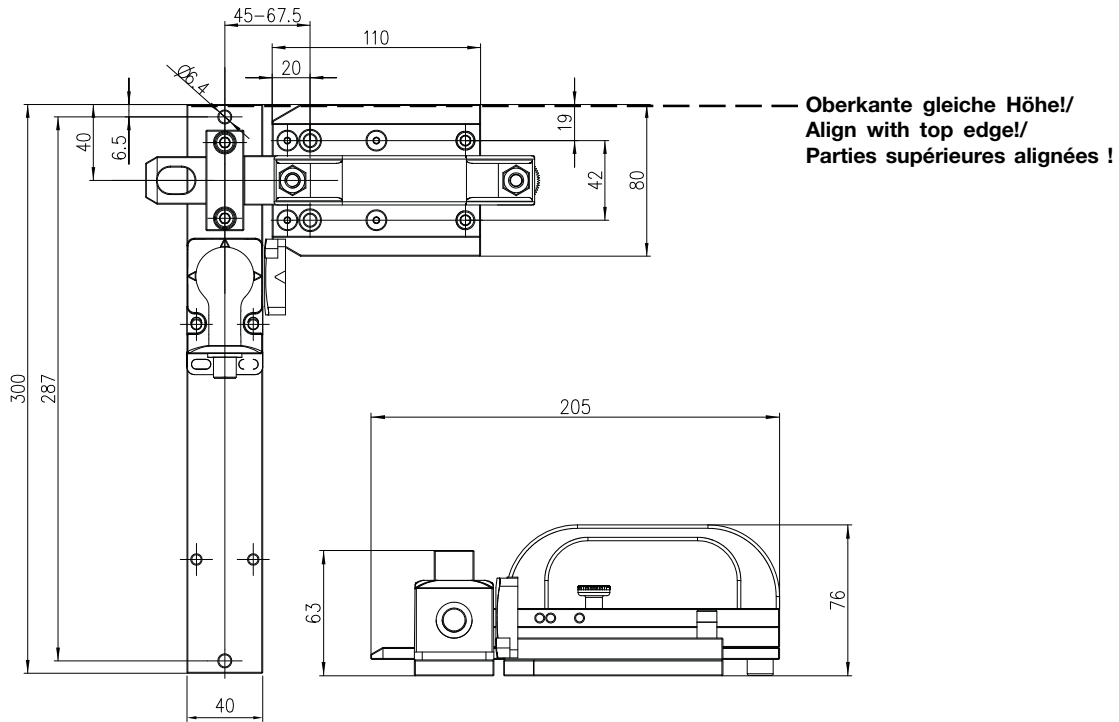


Fig. 6: Montage und Abmessungen PSEN b mit PSEN cs am Beispiel links angeschlagene Tür/  
 Installation and dimensions for PSEN b with PSEN cs, using a left-hinged gate as an example/  
 Montage et dimensions du PSEN b avec le PSEN cs dans l'exemple avec protecteur bloqué à gauche

Beachten Sie:

- Sicherheitsschalter und Betätiger nicht als Anschlag benutzen.
- Prüfen Sie die Funktion immer mit einem der zugelassenen Auswertegeräte.

Please note:

- Do not use the safety switch and actuator as a limit stop.
- Always test the function with one of the approved evaluation devices.

Important :

- Ne pas utiliser les capteurs de sécurité ou les interrupteurs de sécurité comme butée.
- Vérifier la fonction toujours avec l'un des appareils de contrôle homologués.

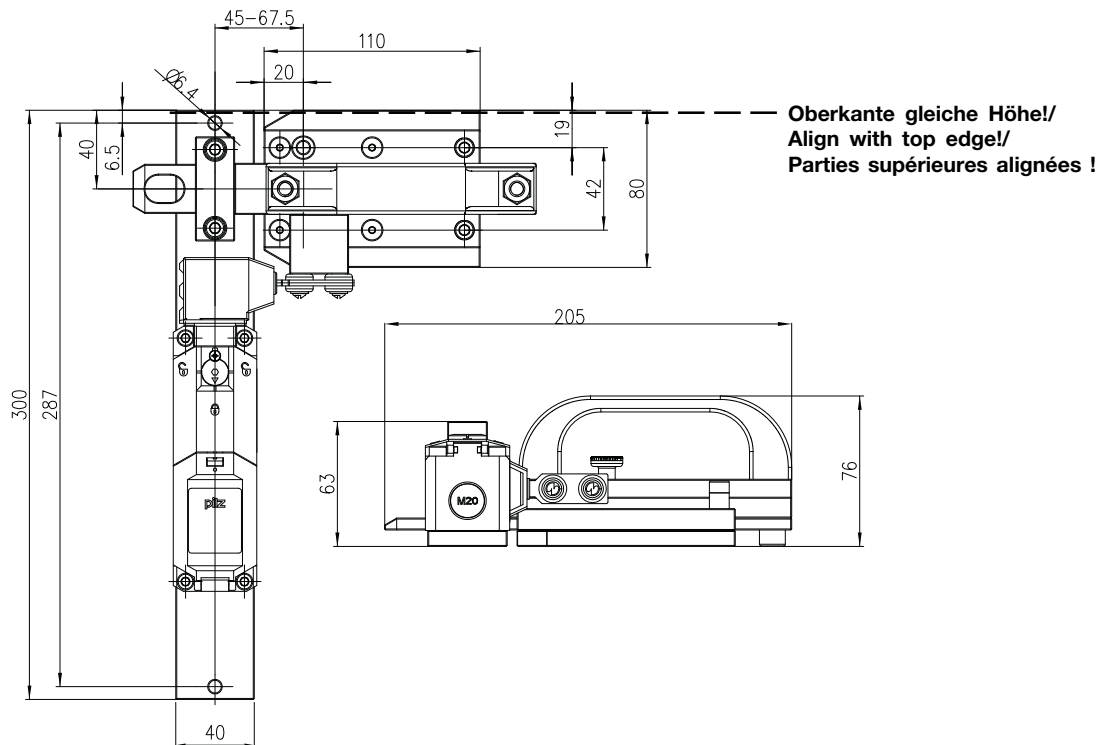


Fig. 7: Montage und Abmessungen PSEN b mit PSEN me am Beispiel links angeschlagene Tür/  
 Installation and dimensions for PSEN b with PSEN me, using a left-hinged gate as an example/  
 Montage et dimensions du PSEN b avec le PSEN me dans l'exemple avec protecteur bloqué à gauche

## Fluchentriegelung



### ACHTUNG

Fluchentriegelungen dürfen nur in Kombination mit PSEN cs Produkten eingesetzt werden, nicht mit PSEN me Produkten.

## Emergency release



### CAUTION

Escape releases may be used only in combination with PSEN cs products, and not with PSEN me products.

## Déverrouillage de secours



### ATTENTION

Les systèmes de déblocage à des fins d'évacuation ne doivent être utilisés qu'en association avec les produits PSEN cs, pas avec les produits PSEN me.

### Fluchentriegelung montieren

- Entfernen Sie die Innensechskantschraube (M8).
- Montieren Sie den Hebel mit Kugelgriff mit einem Gabelschlüssel (SW 10).

Achten Sie bei der Montage darauf, dass der Hebel mit Kugelgriff genügend fest angezogen ist.

### Installing the emergency release

- Remove the Allen screw (M8).
  - Use a wrench (SW 10) to install the ball handle lever.
- During installation make sure that the ball handle lever is tightened sufficiently.

### Installer le déverrouillage de secours

- Retirez la vis à six pans creux (M8).
  - Montez le levier avec poignée ronde à l'aide d'une clé à fourches (SW 10).
- Pour le montage, faites attention à ce que le levier avec poignée ronde soit suffisamment serré.

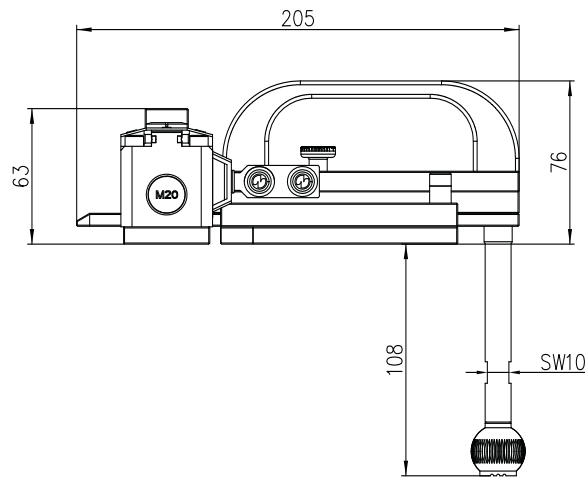


Fig. 8: Türplatte mit Fluchentriegelung, Abmessungen und Montage/Gate mounting plate with emergency release, measurement and installation/Plaque de porte avec déverrouillage de secours, dimensions et installation

## Technische Daten/Technical details/Données techniques

Wirkweise/Method of operation/Mode de fonctionnement	Mechanisch/mechanical/mécanique
Material/Material/Matériau du boîtier	Aluminium, Stahl verzinkt, Kunststoff/ Aluminium, galvanised steel, plastic/ Aluminium, acier zinguée, plastique
Abmessungen siehe Abbildung/Dimensions, see graphic/Dimensions, voir l'illustration	
Gewicht/Weight/Poids	PSEN b1: 1223 g PSEN b2: 1337 g PSEN b2.1: 1334 g

### ► Technischer Support +49 711 3409-444

► ...  
In vielen Ländern sind wir durch unsere Tochtergesellschaften und Handelspartner vertreten.

Nähere Informationen entnehmen Sie bitte unserer Homepage oder nehmen Sie Kontakt mit unserem Stammhaus auf.

### ► Technical support +49 711 3409-444

► ...  
In many countries we are represented by our subsidiaries and sales partners.

Please refer to our Homepage for further details or contact our headquarters.

### ► Assistance technique +49 711 3409-444

► ...  
Nos filiales et partenaires commerciaux nous représentent dans plusieurs pays.

Pour plus de renseignements, consultez notre site internet ou contactez notre maison mère.

### ► www www.pilz.com

Pilz GmbH & Co. KG  
Felix-Wankel-Straße 2  
73760 Ostfildern, Germany  
Telephone: +49 711 3409-0  
Telefax: +49 711 3409-133  
E-Mail: pilz.gmbh@pilz.de